

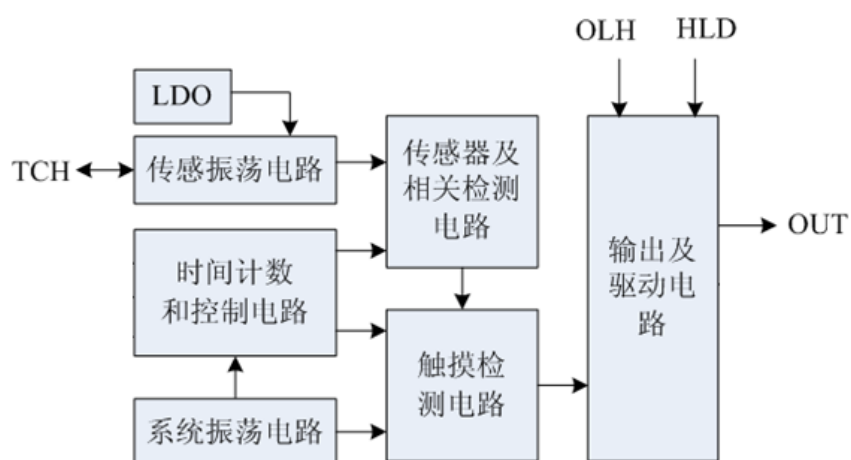
一、概述

QH8233LE 是一款單按鍵觸摸及接近感應開關，其用途是替代傳統的機械型開關。該 IC 採用 CMOS 工藝製造，結構簡單，性能穩定。該 IC 通過引腳可配置成多種模式，可廣泛應用於燈光控制、玩具、家用電器等產品。

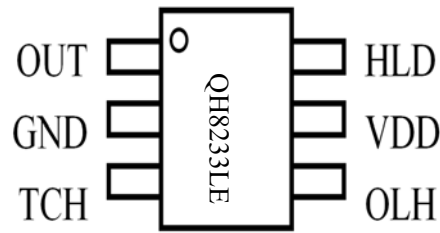
二、特點

- ◆ 工作電壓：2.4V~5.5V
- ◆ 低功耗模式僅 1.5uA(在 3V 且無負載)
- ◆ 電源穩定後，0.5S 內完成上電初始化
- ◆ 外部配置引腳設置為多種模式
- ◆ 內置穩壓電路
- ◆ 靈敏度自動校準功能，工作環境發生變化可以快速自動適應
- ◆ 最長輸出約 8S
- ◆ 高可靠性，芯片內置去抖動電路，可有效防止外部雜訊干擾而導致的誤動作
- ◆ 可用於玻璃、陶瓷、塑膠等介質表面
- ◆ SOT23-6L 封裝

三、功能模塊圖



四、 封裝及引腳描述



SOT23-6L

NO.	名稱	描述
1	OUT	CMOS 輸出
2	GND	負電源
3	TCH	TOUCH PAD 輸入
4	OLH	輸出高/低有效模式選擇
5	VDD	正電源
6	HLD	保持/同步模式選擇

五、 功能描述

可通過外部配置引腳設置為多種模式。外部配置引腳懸空時，配置位元自動設置為默認值(Default)。

名稱	選 項	功 能
HLD	=1	保持模式
	=0(Default)	同步模式
OLH	=1	輸出低電平有效
	=0(Default)	輸出高電平有效

1 低功耗模式

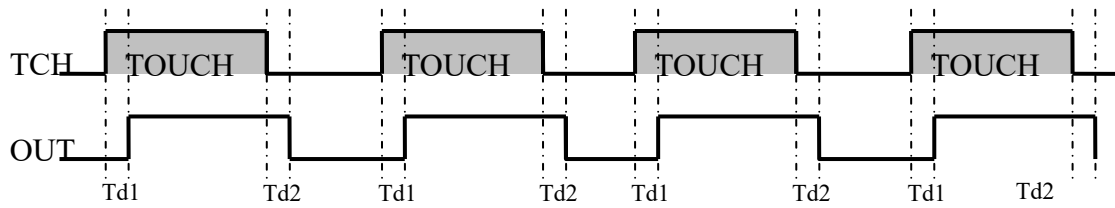
芯片通常情況下在低功耗模式下運行，以節省能耗。在此模式下的，偵測到按鍵信號後，會切換至快速模式，直到按鍵觸摸釋放，並保持約 10S，然後返回低功耗模式。

2 保持/同步模式(HLD)

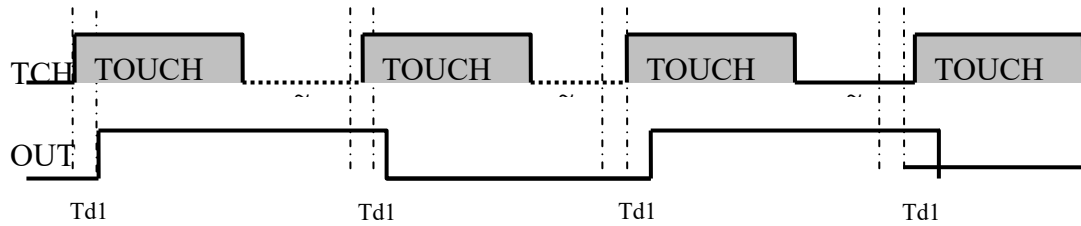
當 PIN 腳 HLD 懸空時，默認下拉為低電平，置為同步模式。

設置 HLD=0，則選擇同步模式，此時 PIN 腳 OUT 的狀態與觸摸響應同步：只有檢測到觸摸時有輸出響應；當觸摸消失時，OUT 的狀態恢復為初始狀態。

設置 HLD=1，則選擇保持模式，此時 PIN 腳 OUT 的狀態受在觸摸響應控制下保持，當觸摸消失後仍保持為響應狀態；再次觸摸並響應後恢復為初始狀態，如下圖所示。



同步模式示意圖



保持模式示意圖

注：Td1 為 TOUCH 響應延遲時間，Td2 為 TOUCH 撤銷延遲。

3 最長按鍵輸出時間

若有物體蓋住檢測板，可能造成足以偵測到的變化量，一直處於檢測到有觸摸的狀態。為避免此情況，設置了最長按鍵時間約 8S，當檢測到觸摸信號超過這個時間，系統會重定，輸出變為無效。

4 輸出模式選擇（OLH、HLD）

可設置多種輸出模式，懸空時，默認為下拉低電平狀態。

HLD	OLH	OUT
0	0	直接模式，CMOS 輸出高電平有效（默認）
0	1	直接模式，CMOS 輸出高電平有效
1	0	鎖存（toggle）輸出，上電狀態=0
1	1	鎖存（toggle）輸出，上電狀態=1

5 靈敏度調節

5-1 外接調節電容 Cj

調節電容值的範圍是 0pF~75pF，電容值的增加將導致靈敏度降低。

5-2 改變連接到 TCH 的 TOUCH PAD 的面積和形狀

如需增加觸摸感應靈敏度，可適當增大 TOUCH PAD 的面積；但 TOUCH PAD 面積增大到一定程度後，面積的繼續增加幾乎不能對靈敏度產生影響。

5-3 TOUCH PAD 到 TCH 引腳的導線長度及 PCB 的佈局，都會對靈敏度產生一定的影響。

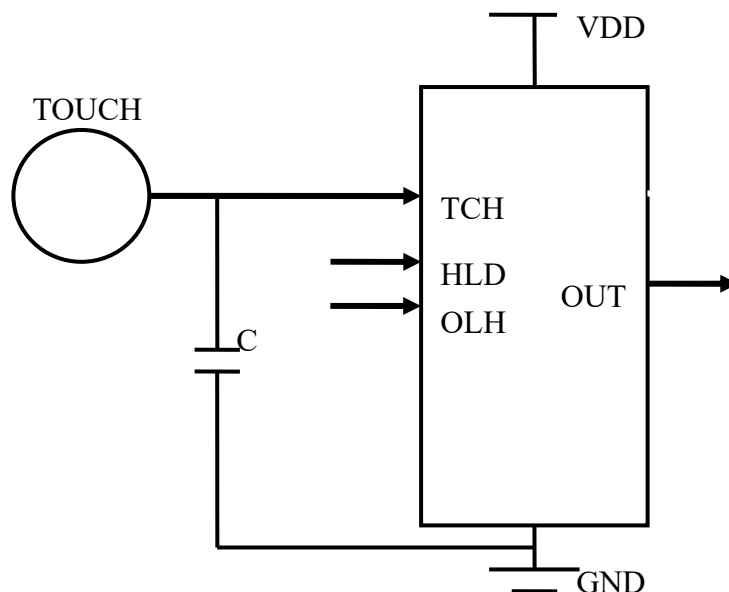
六、絕對最大值 (所有電壓以 GND 為參考)

項目	符號	額定值	單位
供給電壓	V_{DD}	-0.3 ~ 5.5	V
輸入/輸出電壓	V_I / V_O	GND-0.3 ~ VDD+0.3	V
工作溫度	T_{DD}	0 ~ 70	°C
儲藏溫度	T_{ST}	-20 ~ 125	°C

七、電氣參數 (所有電壓以 GND 為參考, VDD=3.0V, 環境溫度為 25°C)

參數	符號	條件	最小值	典型值	最大值	單位
工作電壓	VDD	啟用內部穩壓電路	2.4		5.5	V
內部穩壓電路輸出	VREG		2.2	2.3	2.4	V
靜態工作電流 (啟用內部穩壓電路)	I_{DD}	低功耗模式		1.5		μA
		快速模式		5.1		μA
輸入引腳	V_{IL}	輸入低電壓範圍	0		0.2	VDD
輸入引腳	V_{IH}	輸入高電壓範圍	0.8		1.0	VDD
輸出引腳灌電流	I_{oL}	VDD=3V, VOL=1.0V		10.1		mA
輸出引腳拉電流	I_{oH}	VDD=3V, VOH=2.0V		8.2		mA

八、典型應用電路圖



QH8233LE

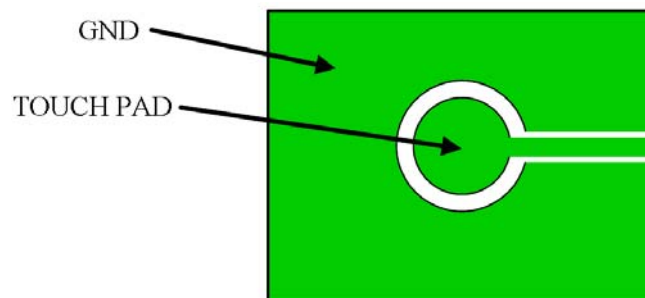
單通導觸摸芯片

注：1. C_j 指調節靈敏度的電容，電容值大小 $0\text{pF}\sim 75\text{pF}$ 。電容越小靈敏度越高。

2. VDD 與 GND 間需並聯濾波電容 C_0 以消除雜訊，建議值 $10\mu\text{F}$ 或更大。供電電源必須穩定，如果電源電壓漂移或者快速變化，可能引起靈敏度漂移或者檢測錯誤。

3. TOUCH PAD 的形狀與面積、以及與 TCH 引腳間導線長度，均會對觸摸感應靈敏度產生影響。

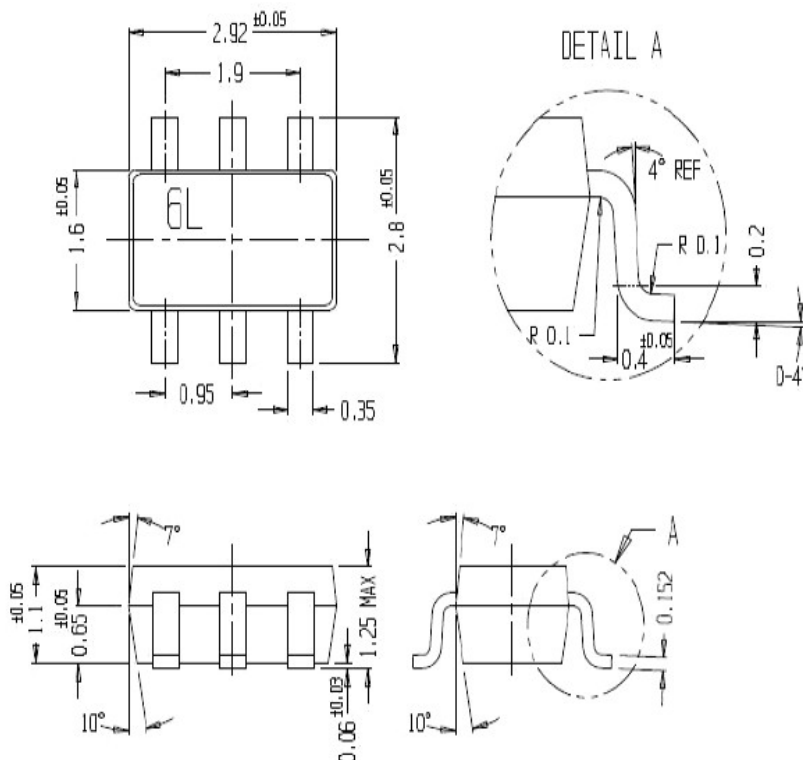
4. 從 TOUCH PAD 到 IC 管腳 TCH 不要與其他快速跳變的信號線並行或者與其他線交叉。TOUCH PAD 需用 GND 保護，請參考下圖。



5. 週邊 PCB 電路佈線規則具體可參考《CSC 電容式觸摸 IC PCB 佈線注意事項說明》文件。

6. 以上功能選項腳若選擇默認值，建議接到固定電平，如需選擇輸出同步模式，HLD 腳建議接到 GND。

九、封裝尺寸圖



注意事項：

1. 以上資料如有更新，將不另行通知，請用戶在使用前先確認手中的資料是否為最新版本。
2. 對於錯誤或不恰當操作所導致的後果，我公司將不承擔任何責任。

更改記錄：

日期	版本	編輯人	更新內容
2019-06-17	190617	N / W	初版